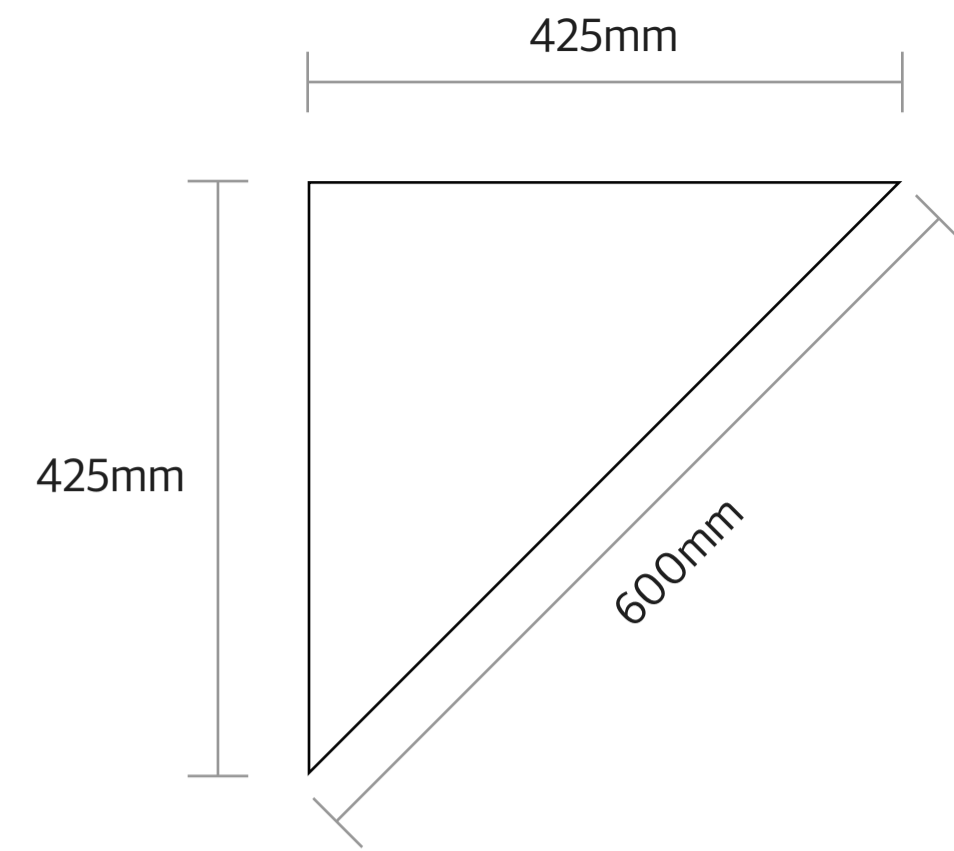


견적요청서

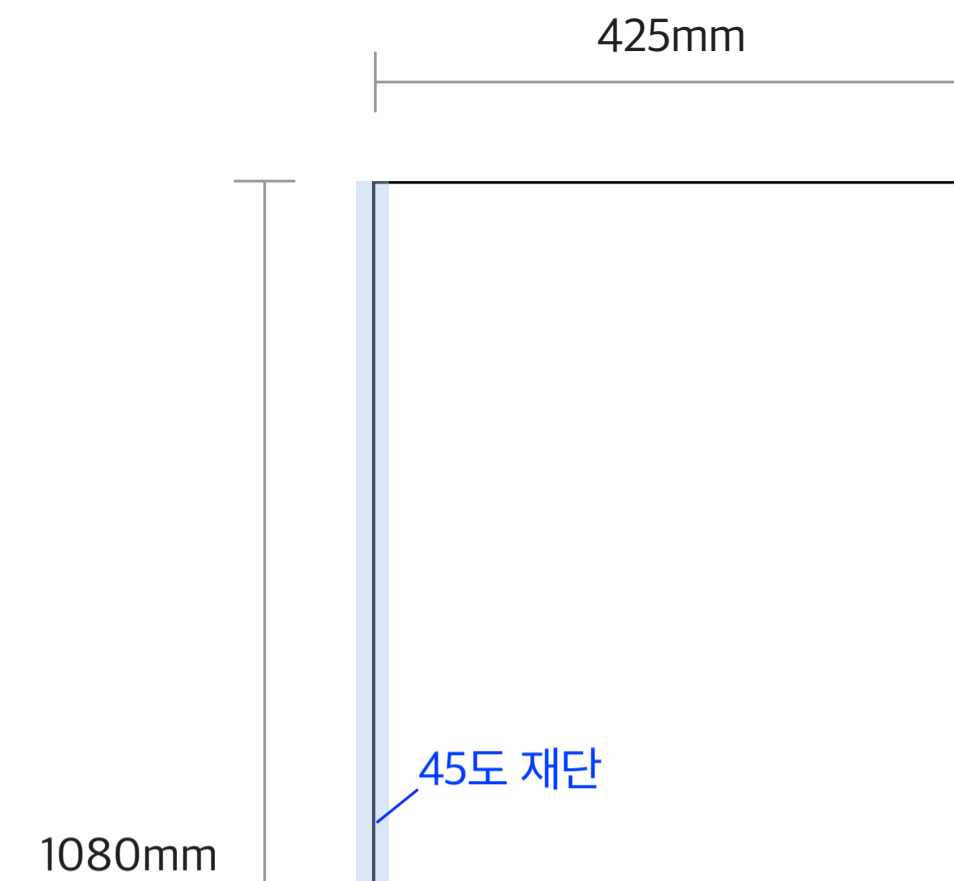
명칭	규격(가로*세로*두께)	소재	가공	수량	단가
1.직각삼각형판	425*425*18	미정	없음	16	
2.옆판_큰판	425*1080*18	미정	45도 재단	8	
3.옆판_작은판	416*1080*18	미정	45도 재단	8	
4.앞판	600*1100*18	자작나무_러시아	상판 샌딩 (모서리 제외)	8	
5. 25판	600*25*18	자작나무_러시아	상판 샌딩 (모서리 포함)	56	
6. 45판	600*45*18	자작나무_러시아	상판 샌딩 (모서리 포함)	32	
7. 60판	600*60*18	자작나무_러시아	상판 샌딩 (모서리 포함)	16	
8. 95판	600*95*18	자작나무_러시아	상판 샌딩 (모서리 포함)	40	

총 금액(VAT별도)

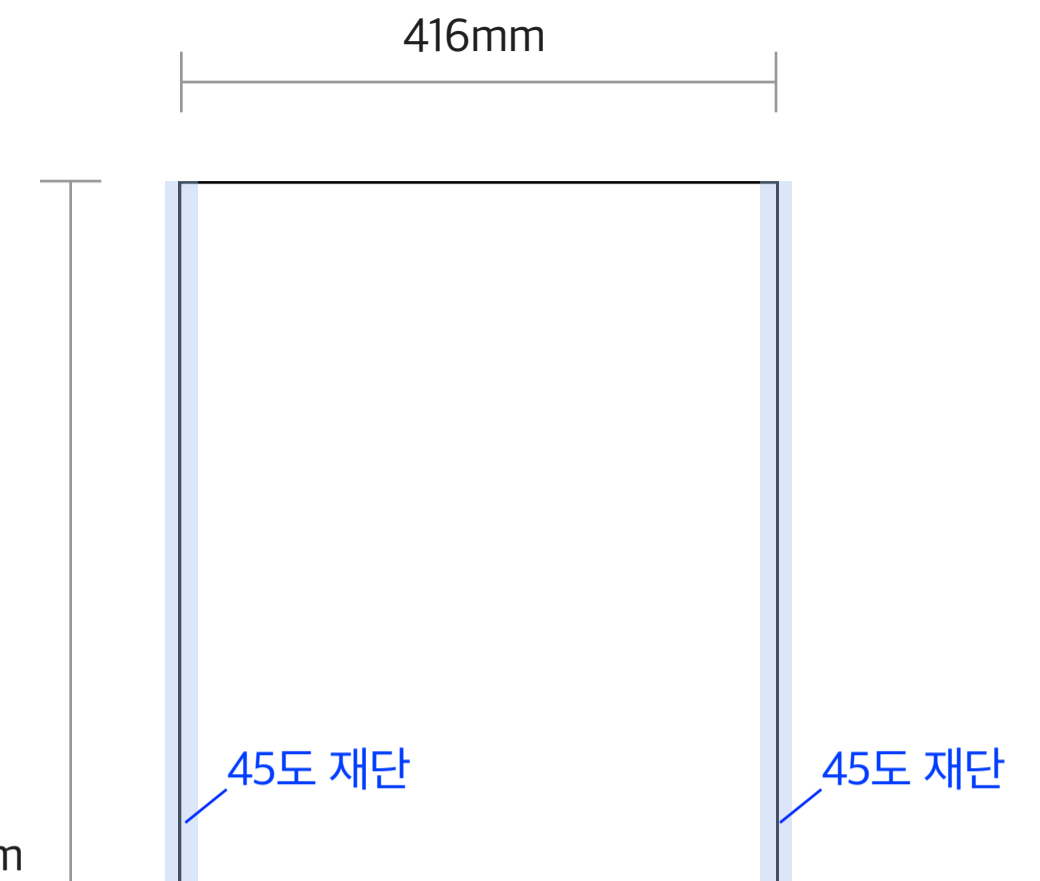
김진휘 01028276774



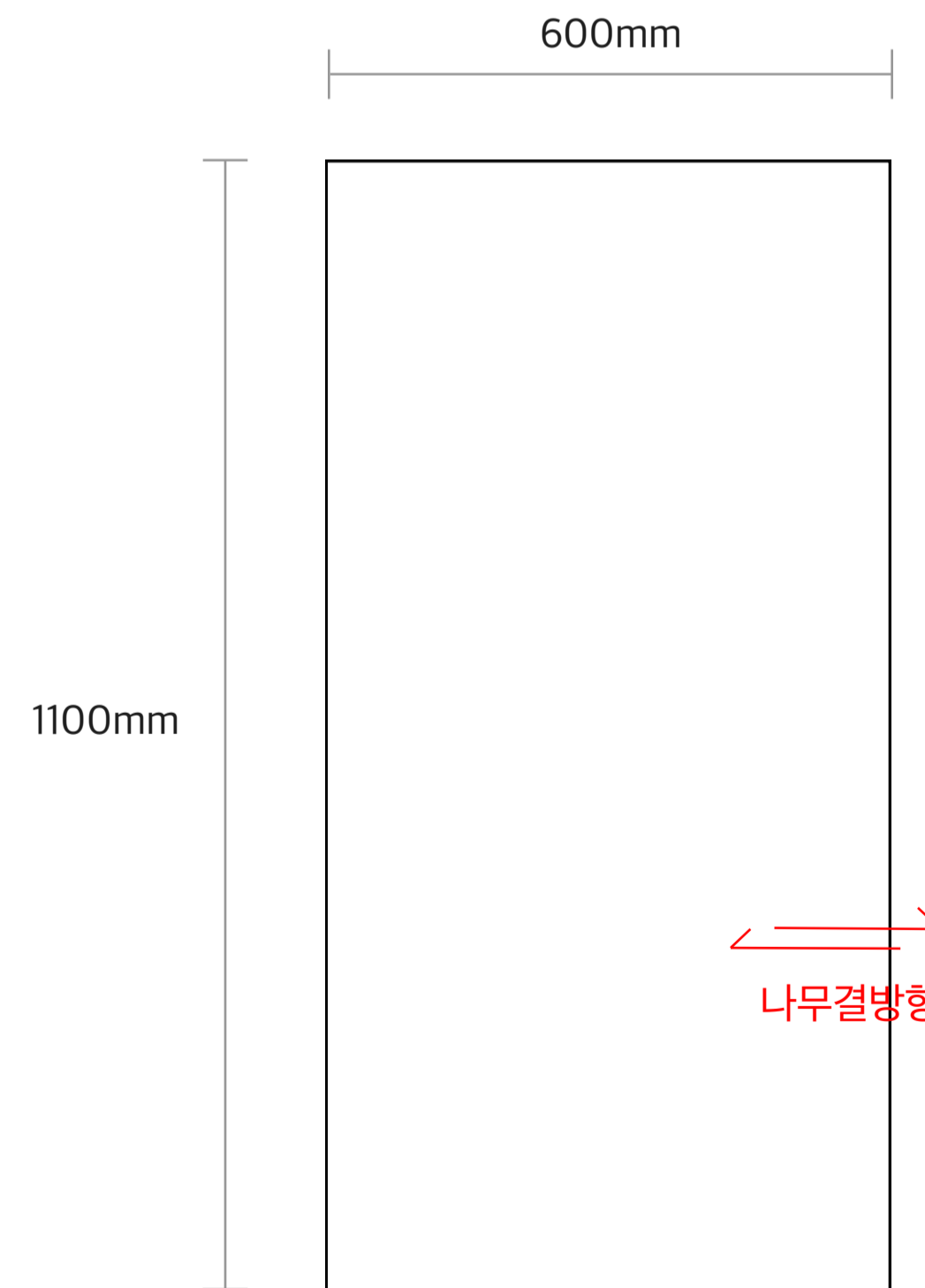
<1. 직각삼각형판>



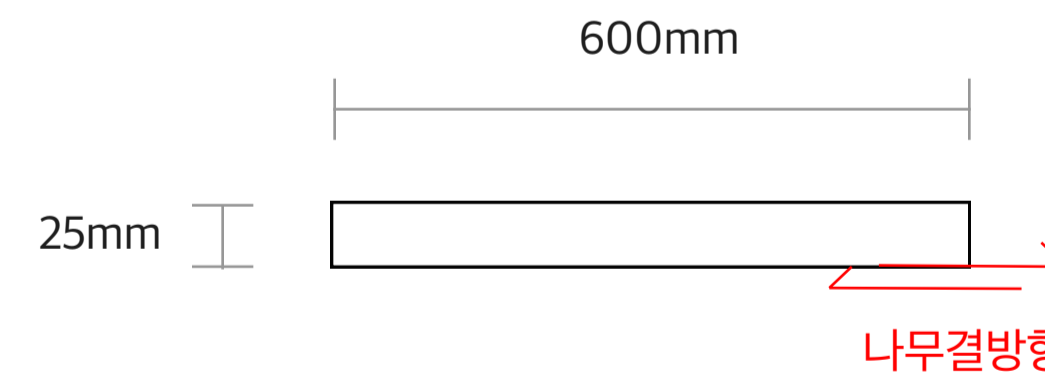
<2. 옆판_큰판>



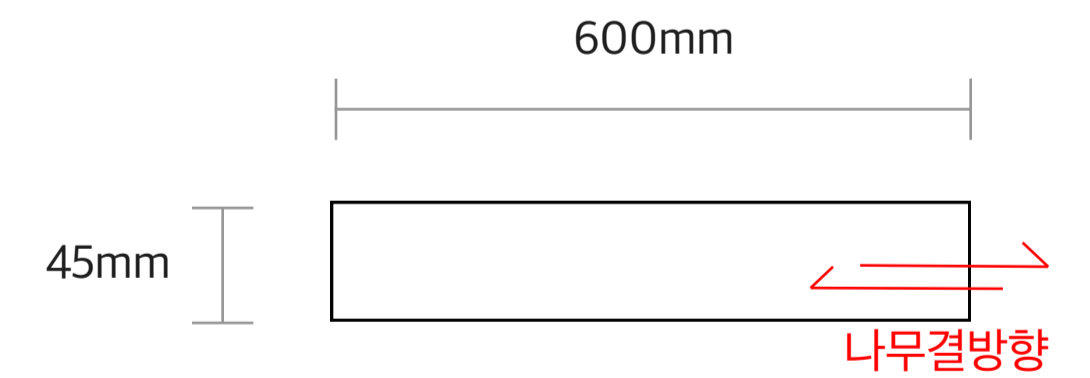
<3. 옆판_작은판>



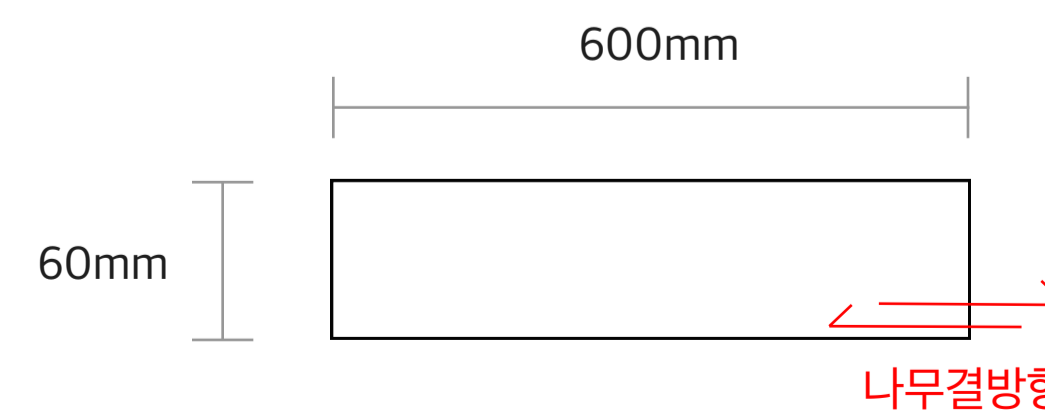
<4. 앞판>



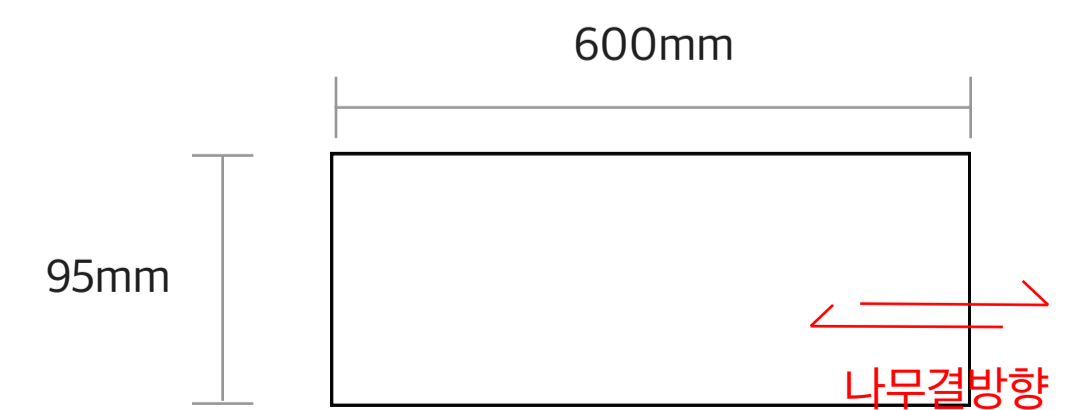
<5. 25판>



<6. 45판>



<7. 60판>



<8. 95판>